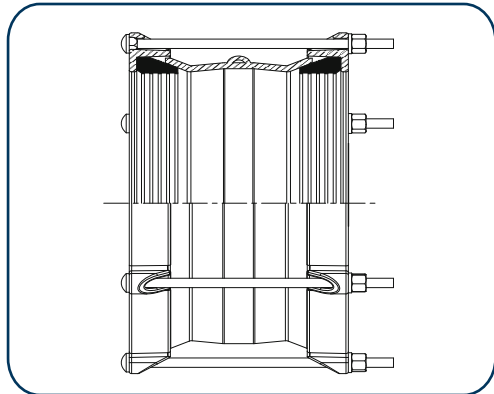
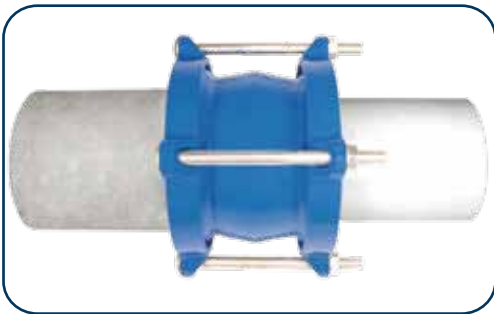


COPLE UNIVERSAL PARA UNION DE TUBERIA

El Cople Universal para Unión de Tuberías esta diseñado para ser utilizado en tuberías de PVC, Acero y Asbesto o la combinación entre cualquiera de estas. Por su rango amplio, una sola medida se ajusta a los dos diferentes diámetros exteriores de las tuberías a unir.



VENTAJAS

- 1.) Reduce significativamente los tiempos de reparacion en caso de ruptura de tubería, ya que por su rango amplio puede unir diferentes tipo de tuberías como Asbesto Cemento con PVC o Acero o cualquier combinacion entre estas sin necesidad de tener el mismo tipo de tubería disponible.
- 2.) La reparacion por fugas en las líneas de conducción de agua se realiza en muy corto tiempo minimizando los costos por fugas de agua prolongadas y mano de obra.
- 3.) Permite insertar ambas tuberías en cuando menos 4" (10 cm) contra 1" a 1 1/2" (2.5 a 3.8 cm) que solamente permite la Junta Gibault, sin necesidad de cortar el tubo perfectamente a 90°.
- 4.) Esta fabricado en fundicion de hierro dúctil recubierto de pintura epoxica aplicado electrostaticamente por fusion, su empaque es de EPDM y los tornillos y tuercas tienen un recubrimiento anticorrosivo.
- 5.) Por su construccion en hierro dúctil soporta presiones hasta de 250 psi.
- 6.) Se instala con una sola llave, contra la necesidad de utilizar 2 llaves en la unión de la Junta Gibault.
- 7.) Permite hasta 5° de deflexión de la tubería sin fuga, contra 1.5° de la union Junta Gibault.

MATERIALES

Cuerpo	Acero al carbón
Contrabridas	Hierro Dúctil ASTM A 536 65-45-12
Empaque de Sello	EPDM Compuesto
Tornillos, Tuercas y Rondanas	Acero ASTM A 307 con recubrimiento (Dacromet®)
Acabado:	Epóxico aplicado por fusion de acuerdo AWWA C 550. Certificada WRAS

Elaborado bajo la NORMA EN14525

TUBERIA

Diámetro Nominal	Diámetros Exteriores de Tuberías											
	P.V.C.				Poliétileno Alta Densidad Linea Azul	Asbesto Cemento				Acero	Hierro Dúctil AWWA	Hierro Dúctil ISO (Europea)
	Métrico	Ingles	AWWA C900	AWWA C905		Eureka						
						A5	A7	A10	A14			
Pulgadas	Milímetros											
2	50	60			60	66	69	71	72	60		77
2 1/2	63	73			73	80	82	84	88	73		
3	80	89			89	97	100	103	109	89		98
4	100	114	122		114	121	123	127	133	114	122	118
6	160	168	175		168	172	175	181	190	168	175	170
8	200	219	230		219	224	229	236	248	219	230	222
10	250	273	282		273	283	288	293	308	273	282	274
12	315	324	335		324	337	342	352	370	324	335	326
14	355	357		389	356	390	397	414	432	356	389	378
16	400			442	406	443	452	471	492	406	442	429
18	450			495	457	494	507	528	552	457	495	480
20	500			549	508	546	557	581	616	508	549	532
24	630			655	610	653	662	669	698	610	655	635

COPLE UNIVERSAL

Diámetro Nominal de Referencia	Rangos
	Milímetros
2"	48 - 60
	59 - 72
2 1/2"	72 - 85
3" - 4"	88 - 103
	96 - 116
4"	109 - 130
	118 - 135
6"	159 - 184
	173 - 193
8"	218 - 235
8" - 10"	225 - 250
10"	242 - 262
	272 - 289

Diámetro Nominal de Referencia	Rangos
	Milímetros
10" - 12"	281 - 309
12"	315 - 332
	325 - 342
12" - 14"	332 - 354
14"	351 - 378
14" - 16"	390 - 410
16"	425 - 442
18"	454 - 463
18" - 20"	476 - 500
20"	500 - 508
	526 - 546
24"	608 - 636
	645 - 658